

(19) 日本国特許庁 (J P)

(12) 公開特許公報 (A)

(11) 特許出願公開番号

特開2002-162529

(P2002-162529A)

(43) 公開日 平成14年6月7日(2002.6.7)

(51) Int.Cl.

G 0 2 B 6/16  
6/22

識別記号

F I

G 0 2 B 6/16  
6/22

キーワード(参考)

2 H 0 5 0

審査請求 有 請求項の数 6 O L (全 7 頁)

(21) 出願番号 特願2000-361390(P2000-361390)

(22) 出願日 平成12年11月28日(2000.11.28)

(71) 出願人 000005290

古河電気工業株式会社

東京都千代田区丸の内2丁目6番1号

(72) 発明者 武笠 和則

東京都千代田区丸の内2丁目6番1号 古河電気工業株式会社内

(72) 発明者 熊野 尚美

東京都千代田区丸の内2丁目6番1号 古河電気工業株式会社内

(74) 代理人 100093894

弁理士 五十嵐 清

Fターム(参考) 2B050 AB02Z AC09 AC14 AC15

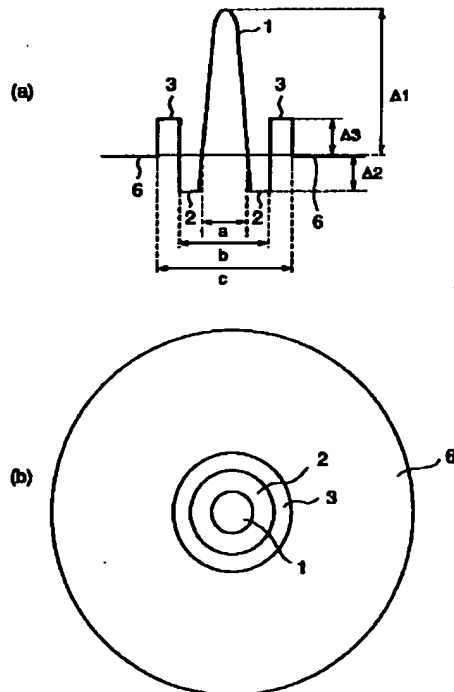
AC73 AC75 AC76 AD16

(54) 【発明の名称】 光ファイバおよびその光ファイバを用いた光通信システム

(57) 【要約】

【課題】 ラマン増幅器を用いた波長1.5 $\mu$ m帯の波長分割多重伝送用光伝送路を形成可能な光ファイバを提供する。

【解決手段】 波長1.5 $\mu$ m帯の少なくとも一部の設定波長帯において実効コア断面積を40 $\mu$ m<sup>2</sup>~60 $\mu$ m<sup>2</sup>とし、波長1.55 $\mu$ mにおける分散値を4~10ps/nm/kmとし、波長1.55 $\mu$ m帯における分散スロープを0.04ps/nm<sup>2</sup>/km以下の正の値とし、零分散波長を1.4 $\mu$ m以下とし、長さ2mでのカットオフ波長を1.5 $\mu$ m以下とし、波長1.5 $\mu$ m帯における直径20mmでの曲げ損失を5dB/m以下とする。光ファイバの屈折率プロファイルは、例えば最内層の第1ガラス層1の基準層6に対する比屈折率差 $\Delta 1$ と内側から3層目の第3ガラス層3の屈折率の基準層6に対する比屈折率差 $\Delta 3$ を正、内側から2層目の第2ガラス層の基準層6に対する比屈折率差 $\Delta 2$ を負とする。



【特許請求の範囲】

【請求項1】 波長1.5μm帯の少なくとも一部の設定波長帯において実効コア断面積を40μm<sup>2</sup>~60μm<sup>2</sup>とし、波長1.55μmにおける分散値を4ps/nm/km以上10ps/nm/km以下とし、波長1.55μm帯における分散スロープを0.04ps/nm<sup>2</sup>/km以下の正の値とし、零分散波長を1.4μm以下としたことを特徴とする光ファイバ。

【請求項2】 長さ2mでのカットオフ波長を1.5μm以下とし、波長1.5μm帯における直径20mmでの曲げ損失を5dB/m以下としたことを特徴とする請求項1記載の光ファイバ。

【請求項3】 隣り合った層同士で組成の異なる多層のガラス層を有し、これらのガラス層のうち屈折率分布の基準となる基準層の内側に少なくとも3層のガラス層が形成されている光ファイバであって、該光ファイバの最も内側に形成されている第1ガラス層の最大屈折率と光ファイバの内側から3層目の第3ガラス層の最大屈折率を前記基準層の屈折率より高くし、前記光ファイバの内側から2層目の第2ガラス層の最小屈折率を前記基準層の屈折率より低くしたことを特徴とする請求項1又は請求項2記載の光ファイバ。

【請求項4】 第3ガラス層と基準層との間に該基準層よりも屈折率が高い第4ガラス層を設けたことを特徴とする請求項3記載の光ファイバ。

【請求項5】 第3ガラス層と基準層との間に該基準層よりも屈折率が低い第4ガラス層を設けたことを特徴とする請求項3記載の光ファイバ。

【請求項6】 請求項1乃至請求項5のいずれか一つに記載の光ファイバを光伝送路として適用したことを特徴とする光通信システム。

【発明の詳細な説明】

$$\phi_{NL} = (2\pi \times n_2 \times L_{eff} \times P) / (\lambda \times A_{eff}) \dots (1)$$

【0007】なお、式(1)において、πは円周率、n<sub>2</sub>は非線形屈折率、L<sub>eff</sub>は有効光ファイバ長、Pは信号光強度、λは信号光波長をそれぞれ示している。

【0008】このように、例えば波長多重伝送用として用いられる光ファイバにおける実効コア断面積の拡大は非常に重要であり、学会報告書OFC'96 WK15やOFC'97 YUN2でも報告されているように、非常に注目されている。

【0009】

【発明が解決しようとする課題】しかしながら、一般に、実効コア断面積の拡大は分散スロープの増大を伴ってしまうといった問題があった。分散スロープの増大は波長ごとの分散の格差という問題を引き起こし、波長分割多重伝送を行なう際に大きな障害となるため、分散スロープの低減は非常に重要な課題である。

【0010】また、前記エルビウムドープファイバ型光増幅器を用いて波長分割多重伝送を行なう代わりに、ラ

\*【0001】

【発明の属する技術分野】本発明は、例えば波長1.5μm帯において波長分割多重伝送等の光伝送を行なう際に用いられる光ファイバおよびその光ファイバを用いた光通信システムに関するものである。

【0002】

【従来の技術】情報社会の発展により、通信情報量が飛躍的に増大する傾向にあり、このような情報の増大化に伴い、波長分割多重伝送(WDM伝送)や時分割多重伝送(TDM伝送)技術が注目されている。前記波長分割多重伝送は、複数の波長の光を1本の光ファイバで伝送する方式であるため、大容量高速通信に適した光伝送方式であり、現在、この伝送技術の検討が盛んに行なわれている。

【0003】なお、現在は、波長分割多重伝送をエルビウムドープ光ファイバ型光増幅器の利得帯域である波長1.55μm帯(例えば1530nm~1570nmのように、波長1550nmをほぼ中心とした波長帯)で行なうことが検討されている。

【0004】しかしながら、波長分割多重伝送を行なうためには、光信号の高パワー化や信号波長間の相互作用による非線形現象の問題等がある。そこで、例えば非線形現象を抑制するために、学会報告書OFC'97 TUN1b等には非線形屈折率(n<sub>2</sub>)を小さく押える検討が報告されている。

【0005】また、この非線形屈折率を小さくする検討と共に、光ファイバの実効コア断面積(A<sub>eff</sub>)を大きくする検討が注目されている。非線形現象による信号の歪みφ<sub>NL</sub>は、一般に、次式(1)により表わせるため、光ファイバの実効コア断面積が大きい方が非線形現象による信号の波形歪みを小さくすることができる。

\*【0006】

※マン増幅器を適用し、例えば波長1.5μm帯(例えば1500nm~1650nmのように、波長1500nmをほぼ中心とした波長帯。以後、波長1.5μm帯という用語は、この意味で用いる。)で波長分割多重伝送を行なうことが検討されるようになった。

【0011】ラマン増幅は、光ファイバに強い光(励起光)を入射したときに、誘導ラマン散乱により、励起光波長から約100nm程度長波長側にゲインが現われ、このように励起された状態の光ファイバに、上記ゲインを有する波長域の信号光を入射すると、その信号光が増幅されるという現象を利用した光信号の増幅方法である。

【0012】そこで、上記ラマン増幅器を用いて波長1.5μm帯の波長分割多重伝送を行なおうとすると、光ファイバに1.4μm程度の励起光を入射することになるが、従来波長分割多重伝送用に検討されていた光ファイバは、波長1.55μmにおける波長分散が-4p

s/nm/km $\sim$ +6ps/nm/km程度であり、かつ、その分散スロープが0.05ps/nm<sup>2</sup>/km以上であるために、零分散波長が1.4 $\mu$ m以上となって波長1.4 $\mu$ m程度の励起光と四光波混合等の干渉を起こしてしまうといった問題もあった。

【0013】本発明は、上記課題を解決するためになされたものであり、その目的は、例えばラマン増幅器を用いて波長1.5 $\mu$ m帯の波長分割多重伝送を行なっても励起光との干渉等の問題を引き起こすことが無く、低非線形性で低分散スロープの光ファイバおよびその光ファイバを用いた光通信システムを提供することにある。

【0014】

【課題を解決するための手段】上記目的を達成するために、本発明は次のような構成をもって課題を解決するための手段としている。すなわち、第1の発明の光ファイバは、波長1.5 $\mu$ m帯の少なくとも一部の設定波長帯において実効コア断面積を40 $\mu$ m<sup>2</sup> $\sim$ 60 $\mu$ m<sup>2</sup>とし、波長1.55 $\mu$ mにおける分散値を4ps/nm/km以上10ps/nm/km以下とし、波長1.55 $\mu$ m帯における分散スロープを0.04ps/nm<sup>2</sup>/km以下の正の値とし、零分散波長を1.4 $\mu$ m以下とした構成をもって課題を解決する手段としている。

【0015】また、第2の発明の光ファイバは、上記第1の発明の構成に加え、長さ2mでのカットオフ波長を1.5 $\mu$ m以下とし、波長1.5 $\mu$ m帯における直径20mmでの曲げ損失を5dB/m以下とした構成をもって課題を解決する手段としている。

【0016】さらに、第3の発明の光ファイバは、上記第1又は第2の発明の構成に加え、隣り合った層同士で組成の異なる多層のガラス層を有し、これらのガラス層のうち屈折率分布の基準となる基準層の内側に少なくとも3層のガラス層が形成されている光ファイバであって、該光ファイバの最も内側に形成されている第1ガラス層の最大屈折率と光ファイバの内側から3層目の第3ガラス層の最大屈折率を前記基準層の屈折率より高くし、前記光ファイバの内側から2層目の第2ガラス層の最小屈折率を前記基準層の屈折率より低くした構成をもって課題を解決する手段としている。

【0017】さらに、第4の発明の光ファイバは、上記第3の発明の構成に加え、前記第3ガラス層と基準層との間に該基準層よりも屈折率が高い第4ガラス層を設けた構成をもって課題を解決する手段としている。

【0018】さらに、第5の発明の光ファイバは、上記第3の発明の構成に加え、前記第3ガラス層と基準層との間に該基準層よりも屈折率が低い第4ガラス層を設けた構成をもって課題を解決する手段としている。

【0019】さらに、第6の発明の光通信システムは、上記第1乃至第5のいずれか一つに記載の光ファイバを光伝送路として適用した構成をもって課題を解決する手段としている。

【0020】本発明の光ファイバは、波長1.55 $\mu$ mにおける分散値を4ps/nm/km以上10ps/nm/km以下とし、波長1.55 $\mu$ m帯における分散スロープを0.04ps/nm<sup>2</sup>/km以下の正の値とすることにより、零分散波長を1.4 $\mu$ m以下とすることができる。したがって、本発明の光ファイバは、波長1.5 $\mu$ m帯においてラマン増幅を行なおうとしたときに、波長1.4 $\mu$ m程度の励起光と四光波混合等の干渉を起こすことを抑制することができる。

10 【0021】なお、四光波混合の影響を抑制することを重視する場合は、分散値を6ps/nm/km以上とすることが望ましい。

【0022】また、本発明の光ファイバは、波長1.55 $\mu$ mにおける分散値を前記の如く10ps/nm/km以下としているので、分散値を10ps/nm/kmよりも大きくしたときのように、大きな局所分散を有することはなく、分散による歪みを抑制可能となる。

20 【0023】さらに、本発明の光ファイバは、波長1.55 $\mu$ m帯における分散スロープを0.04ps/nm<sup>2</sup>/km以下の正の値として前記分散スロープの絶対値を小さくしているため、波長間の分散の格差も小さくすることが可能となり、前記ラマン増幅器を適用した波長1.5 $\mu$ m帯における波長分割多重伝送に適した光ファイバとなる。

【0024】なお、本発明の光ファイバは、前記分散スロープの絶対値が小さいので、例えば従来開発されている分散スロープ補償光ファイバ等を本発明の光ファイバに接続することにより、本発明の光ファイバの分散スロープを容易に補償できる。

30 【0025】また、周知の如く、ラマン増幅器には分布定数型のラマン増幅器と集中定数型のラマン増幅器があり、波長分割多重伝送に集中定数型のラマン増幅器を適用した場合、光ファイバ中の非線形現象が無視できなくなるが、本発明の光ファイバは、波長1.5 $\mu$ m帯の少なくとも一部の波長帯において実効コア断面積を従来の波長分割多重伝送用光ファイバと同等以上の40 $\mu$ m<sup>2</sup>以上としているので、この実効コア断面積を有する波長帯において波長分割多重伝送を行なうことにより、非線形現象による信号光歪みも抑制できる。

40 【0026】なお、分布定数型のラマン増幅器を適用すると、光ファイバの入力最大パワーを低く抑えることが可能であり、確実に光ファイバ中の非線形現象による信号光歪みを抑制できる。

50 【0027】また、実効コア断面積が大きすぎるとラマン増幅器の効率の低下を招くが、本発明の光ファイバは、波長1.5 $\mu$ m帯の少なくとも一部の波長帯において実効コア断面積を60 $\mu$ m<sup>2</sup>以下としているので、この実効コア断面積を有する波長帯においてラマン増幅器を用いた波長分割多重伝送を行なうことにより、ラマン増幅器の効率低下を抑制できる。

【0028】また、本発明の光ファイバにおいて、長さ2mでのカットオフ波長を1.5μm以下とし、波長1.5μm帯における直径20mmでの曲げ損失を5dB/m以下とした構成においては、波長1.5μm帯において的確にシングルモード動作でき、光ファイバのケーブル化時の曲げ損失も抑制可能となる。

【0029】さらに、第3又は第4又は第5の発明の光ファイバのように、光ファイバの屈折率プロファイルを最適化することにより、上記効果を奏する光ファイバを容易に、かつ、確実に得ることが可能となる。

【0030】そして、本発明の光通信システムは、上記各発明の光ファイバを用いて光通信システムを構成することにより、ラマン増幅器等を用いた高品質の波長分割多重伝送を行なえる優れた光通信システムとなる。

【0031】

【発明の実施の形態】以下、本発明の実施形態例を図面にに基づき説明する。図1には本発明に係る光ファイバの第1実施形態例の屈折率分布プロファイルが示されている。光ファイバの屈折率分布のプロファイルとしては、様々な形態の屈折率プロファイルのものとすることが可能であるが、本実施形態例では、構造が比較的単純で、屈折率構造の設計、制御がしやすい、図1の(a)に示すような屈折率プロファイルを採用している。

【0032】本実施形態例の光ファイバは、隣り合った層同士で組成の異なる多層(ここでは4層)のガラス層(第1ガラス層1、第2ガラス層2、第3ガラス層3、\*

$$\Delta 1 \equiv \{ (n1 - n6) / n6 \} \times 100 \dots \dots (2)$$

【0037】

$$\Delta 2 \equiv \{ (n2 - n6) / n6 \} \times 100 \dots \dots (3)$$

【0038】

$$\Delta 3 \equiv \{ (n3 - n6) / n6 \} \times 100 \dots \dots (4)$$

【0039】本実施形態例の光ファイバは図1の(a)に示した屈折率プロファイルを有し、波長1.5μm帯の少なくとも一部の設定波長帯(例えば波長1.55μm帯)において実効コア断面積を40μm<sup>2</sup>~60μm<sup>2</sup>とし、波長1.55μmにおける分散値を4ps/nm/km以上10ps/nm/km以下とし、波長1.55μm帯における分散スロープを0.04ps/nm<sup>2</sup>/km以下の正の値とし、零分散波長を1.4μm以下としたことを特徴としている。

【0040】また、本実施形態例の光ファイバは、長さ2mでのカットオフ波長を1.5μm以下とし、波長1.5μm帯における直径20mmでの曲げ損失を5dB/m以下としている。

【0041】なお、本発明者は、本実施形態例の光ファイバを波長1.5μm帯の波長分割多重伝送に適用することを考え、図1に示した屈折率プロファイルにおいて、各比屈折率差Δ1、Δ2、Δ3、α、各径a、b、cをパラメータとしてこれらの値を様々な値とし、シングルモード条件を満たすところで、波長1.5μm帯の※50

\*基準層6)を有しており、これらのガラス層は同図の(b)に示すように同心円状に形成されている。基準層6は、上記4層のガラス層のうち屈折率分布の基準となる層であり、この基準層6の内側に、第1ガラス層1と第2ガラス層2と第3ガラス層3の3層のガラス層が形成されている。

【0033】また、本実施形態例の光ファイバは、光ファイバの最も内側に形成されている第1ガラス層1の最大屈折率と内側から3層目の第3ガラス層3の最大屈折率を基準層6の屈折率より高くし、内側から2層目の第2ガラス層2の最小屈折率を基準層6の屈折率より低くしている。第1ガラス層1の屈折率分布形状はα乗を呈している。

【0034】本実施形態例の光ファイバは、具体的には、第1ガラス層1の基準層6に対する最大比屈折率差をΔ1、第2ガラス層2の基準層6に対する最小比屈折率差をΔ2、第3ガラス層3の基準層6に対する最大比屈折率差をΔ3としたとき、Δ1>Δ3>Δ2と成している。

【0035】なお、本明細書においては、第1ガラス層の屈折率最大部の屈折率をn1、第2ガラス層の屈折率最小部の屈折率をn2、第3ガラス層の屈折率最大部の屈折率をn3、基準層の屈折率をn6としたとき、上記各比屈折率差Δ1、Δ2、Δ3を以下の各式(2)~(4)の近似式により定義している。

【0036】

※うちの波長1.55μm帯における分散スロープ(分散スロープの平均値)が0.03ps/nm<sup>2</sup>/km以下の正の値となるプロファイル範囲を探索し、その範囲での実効コア断面積と曲げ損失値との関係から本実施形態例の最適プロファイルを求めた。

【0042】その結果、比屈折率差Δ1を0.6%以下の範囲にしないと、上記分散スロープを0.03ps/nm<sup>2</sup>/km以下の正の値としたときに実効コア断面積を40μm<sup>2</sup>以上とすることが難しく、また、比屈折率差Δ1を0.5%以下にすると曲げ損失が5dB/m以上に大きくなることが分かった。そこで、比屈折率差Δ1の範囲を0.5%~0.6%の範囲内の値とした。

【0043】また、その中で、実効コア断面積を拡大したときに分散スロープが増大しないα定数を求めたところ、5.0以上とすることが適切であると判断した。そして、この条件で、直径20mmでの曲げ損失の値を5dB/m以下に保ちながら、実効コア断面積を40μm<sup>2</sup>以上60μm<sup>2</sup>以下、分散スロープを0.04ps/nm<sup>2</sup>/km以下の正の値とできる屈折率プロファイル

を求めたところ、例えば表1に示す結果が得られた。 \*【表1】

【0044】

	$\Delta 1$	$\alpha$	$\Delta 2$	$\Delta 3$	a:b:c	分散	スロープ	$A_{eff}$	$\lambda_c$	曲げ損失	$\lambda_0$
単位	%		%	%		ps/nm <sup>2</sup> km	ps/nm <sup>2</sup> km	$\mu\text{m}^2$	nm	dB/m	nm
具体例1	0.58	10	-0.30	0.20	1:1.9:2.5	7.4	0.024	41.1	1448	3.5	1242
具体例2	0.57	10	-0.30	0.25	1:1.8:2.4	6.3	0.026	43.5	1469	3.0	1308
具体例3	0.55	12	-0.20	0.25	1:1.8:2.3	7.1	0.034	48.6	1341	2.0	1341
具体例4	0.52	6	-0.20	0.20	1:1.7:2.2	6.9	0.039	52.4	1446	4.0	1373

【0045】なお、表1には、各比屈折率差 $\Delta 1$ 、 $\Delta 2$ 、 $\Delta 3$ の設定例および前記 $\alpha$ 定数の値の例、第1ガラス層1の外径をa、第2ガラス層2の外径をb、第3ガラス層3の外径をcとしたときの、a:b:cの比率と、光ファイバの特性のシミュレーション結果が示されている。

【0046】表1および以下に示す各表において、分散は波長1.55 $\mu\text{m}$ における分散値、スロープは波長1.55 $\mu\text{m}$ 帯における分散スロープ(分散勾配)の平均値であり、波長1.5 $\mu\text{m}$ 帯における分散スロープと等しい値となっている。また、 $A_{eff}$ は波長1.55 $\mu\text{m}$ の光を伝搬したときの実効コア断面積、 $\lambda_c$ は長さ2mでのカットオフ波長、曲げ損失は波長1.55 $\mu\text{m}$ の光に対する直径20mmでの曲げ損失の値、 $\lambda_0$ は零分散波長である。

【0047】本実施形態例によれば、図1の(a)、表1に示した屈折率プロファイルにより、零分散波長を1.4 $\mu\text{m}$ 以下とすることができ、また、波長1.55 $\mu\text{m}$ およびこの波長1.55 $\mu\text{m}$ を含む波長帯において表1に示した特性を有するものであるから、波長1.5 $\mu\text{m}$ 帯において大きな局所分散を有することはなく、分散と非線形現象による歪みを共に抑制できるし、波長間の分散の格差も小さくすることもできる。

【0048】また、本実施形態例の光ファイバは、カットオフ波長を波長1.5 $\mu\text{m}$ 以下としているので波長

$\Delta 4 \approx \{ (n4 - n6) / n6 \} \times 100 \dots (5)$

【0053】また、本第2実施形態例において、比屈折率差 $\Delta 1$ 、 $\Delta 2$ 、 $\Delta 3$ および $\alpha$ 定数を表1に示した具体例2の光ファイバと同様の値とし、比屈折率差 $\Delta 4$ と、第1ガラス層1の外径a、第2ガラス層2の外径b、第3ガラス層3の外径c、第4ガラス層4の外径dの比

10※1.5 $\mu\text{m}$ 以上の波長帯において的確にシングルモード動作でき、さらに、光ファイバのケーブル化時の曲げ損失も抑制でき、効率良くラマン増幅を行なえる、波長1.5 $\mu\text{m}$ 帯の波長分割多重伝送に適した光ファイバとなった。

【0049】したがって、本実施形態例の光ファイバを光伝送路として適用した光通信システムは、例えばラマン増幅を用いた波長1.5 $\mu\text{m}$ 帯等の波長分割多重伝送システムとすることができ、高品質の波長分割多重伝送システムにできる。

【0050】図2には、本発明に係る光ファイバの第2実施形態例の屈折率分布プロファイルが示されている。本第2実施形態例は上記第1実施形態例とほぼ同様に構成されており、本第2実施形態例が上記第1実施形態例と異なる特徴的なことは、第3ガラス層3と基準層6との間に該基準層6よりも屈折率が低い第4ガラス層4を設けたことである。なお、第4ガラス層4は、第3ガラス層3の外周側に隣接させて設けている。

【0051】本明細書において、第4ガラス層4の基準層6に対する比屈折率差 $\Delta 4$ は、第4ガラス層4の屈折率最小部の屈折率をn4として、以下に示す近似式(5)により定義しており、本第2実施形態例において、比屈折率差 $\Delta 4$ は-0.2%~-0.1%程度である。

【0052】

★率、a:b:c:dを表2に示す値とした光ファイバ(具体例5~8)の特性は、表2に示す特性となった。

【0054】

【表2】

	$\Delta 4$	a:b:c:d	分散	スロープ	$A_{eff}$	$\lambda_c$	曲げ損失	$\lambda_0$
単位	%		ps/nm <sup>2</sup> km	ps/nm <sup>2</sup> km	$\mu\text{m}^2$	nm	dB/m	nm
具体例5	-0.20	1:1.8:2.5:3.0	7.5	0.031	43.0	1246	3.0	1308
具体例6	-0.15	1:1.8:2.5:3.0	7.2	0.028	43.2	1307	3.0	1293
具体例7	-0.10	1:1.8:2.5:3.0	8.9	0.027	43.3	1379	3.0	1294
具体例8	-0.10	1:1.8:2.5:4.0	7.3	0.030	43.1	1298	3.0	1307

【0055】表2に示すように、本第2実施形態例の光ファイバは、カットオフ波長を小さくすることができ、波長1.55 $\mu\text{m}$ 帯のみならず1.31 $\mu\text{m}$ 帯における

☆波長多重伝送にも対応できる光ファイバとすることができる。

【0056】図3には、本発明に係る光ファイバの第3

実施形態例の屈折率分布プロファイルが示されている。本第3実施形態例は上記第1実施形態例とほぼ同様に構成されており、本第3実施形態例が上記第1実施形態例と異なる特徴的なことは、第3ガラス層3と基準層6との間に該基準層6よりも屈折率が高い第5ガラス層5を設けたことである。

【0057】なお、本第3実施形態例において、第3ガラス層3の外周側に隣接させて、基準層6と屈折率が等\*

$$\Delta 5 = \{ (n5 - n6) / n6 \} \times 100 \dots \dots (6)$$

【0060】また、本第3実施形態例において、比屈折率差 $\Delta 1$ 、 $\Delta 2$ 、 $\Delta 3$ および $\alpha$ 定数を表1に示した具体例3の光ファイバと同様の値とし、比屈折率差 $\Delta 5$ と、第1ガラス層1の外径a、第2ガラス層2の外径b、第3ガラス層3の外径c、第4ガラス層4の外径d、第5\*

\*しい第4ガラス層4が設けられ、第5ガラス層5は第4ガラス層4の外周側に隣接させて設けている。

【0058】本明細書において、第5ガラス層5の基準層6に対する比屈折率差 $\Delta 5$ は第5ガラス層の屈折率最大部の屈折率をn5として、以下に示す近似式(6)により定義しており、本第3実施形態例において、比屈折率差 $\Delta 5$ は0.1%~0.2%程度である。

【0059】

10※ガラス層5の外形eの比率、a:b:c:d:eを表3に示す値とした光ファイバ(具体例9~12)の特性は、表3に示す特性となった。

【0061】

【表3】

	$\Delta 4$	a:b:c:d:e	分散	スロープ	$A_{eff}$	$\lambda_c$	曲げ損失	$\lambda_0$
単位	%		ps/nm/km	ps/nm <sup>2</sup> /km	$\mu m^2$	nm	dB/m	nm
具体例9	0.20	1:1.82:3.2:8:3.0	6.5	0.026	49.2	1505	3.0	1300
具体例10	0.10	1:1.82:5.2:8:3.0	6.7	0.030	48.9	1426	3.0	1327
具体例11	0.10	1:1.82:5.2:8:3.0	6.4	0.027	49.0	1495	3.0	1303
具体例12	0.10	1:1.82:5.3:0:3.2	6.9	0.031	49.6	1468	3.0	1327

【0062】表3に示すように、本第3実施形態例の光ファイバも上記第1実施形態例と同様の効果を奏することができる。

【0063】(実施例)表1の具体例2の光ファイバの★

★設計をもとに、実際の光ファイバを試作した結果を表4に示す。

【0064】

【表4】

		$\lambda_0$	分散	スロープ	$\lambda_c$	$A_{eff}$	伝送損失	曲げ損失
単位	$\mu m$	nm	ps/nm/km	ps/nm <sup>2</sup> /km	nm	$\mu m^2$	dB/km	dB/m
試作例1	13.5	1337	6.8	0.027	1414	42.8	0.24	3.2
試作例2	14.0	1371	7.6	0.029	1476	44.0	0.23	2.4

【0065】表4から明らかのように、設計値と同様に、低分散で低分散スロープを有し、かつ、低損失の光ファイバとなり、しかも、零分散波長( $\lambda_0$ )が1400nm以下であることから、例えばラマン増幅器を用いて波長1.5 $\mu m$ 帯の波長分割多重伝送を行なっても励起光との干渉等の問題を引き起こすことが無い光ファイバとなった。

【0066】なお、本発明は上記実施形態例および実施例に限定されることなく様々な実施の態様を採り得る。例えば、本発明の光ファイバは、上記実施形態例および実施例に示した以外の屈折率プロファイルを有していてもよく、波長1.5 $\mu m$ 帯の少なくとも設定波長又は設定波長帯における実効コア断面積、分散値、分散スロープを適切な値とし、かつ、零分散波長を1.4 $\mu m$ 以下とすることにより、ラマン増幅器を用いた波長1.5 $\mu m$ 帯の波長分割多重伝送を高品質で行なえる光ファイバおよびその光ファイバを用いた光通信システムを構成することができる。

【0067】また、上記例では光ファイバおよび光通信

☆システムを、ラマン増幅器を用いた波長1.5 $\mu m$ 帯の波長分割多重伝送に適用する例を述べたが、本発明の光ファイバおよび光通信システムは、ラマン増幅器以外の、例えばエルビウムドープ光ファイバ型光増幅器を用いた波長分割多重伝送にも適用できるものであり、また、光ファイバの構成によっては波長1.5 $\mu m$ 帯のみならずそれ以外の波長帯の波長分割多重伝送に適用することもできる。

【0068】

【発明の効果】本発明によれば、波長1.5 $\mu m$ 帯の少なくとも設定波長又は設定波長帯における実効コア断面積、分散値、分散スロープを適切な値とし、かつ、零分散波長を1.4 $\mu m$ 以下とすることにより、ラマン増幅器を用いて波長1.5 $\mu m$ 帯の伝送を行なうときの励起光(ラマン光源の光)との四光波混合を抑制し、波長1.5 $\mu m$ 帯の波長分割多重伝送を高品質で行なえる光ファイバおよび光通信システムとすることができる。

【0069】また、本発明の光ファイバにおいて、長さ2mでのカットオフ波長を1.5 $\mu m$ 以下とし、波長

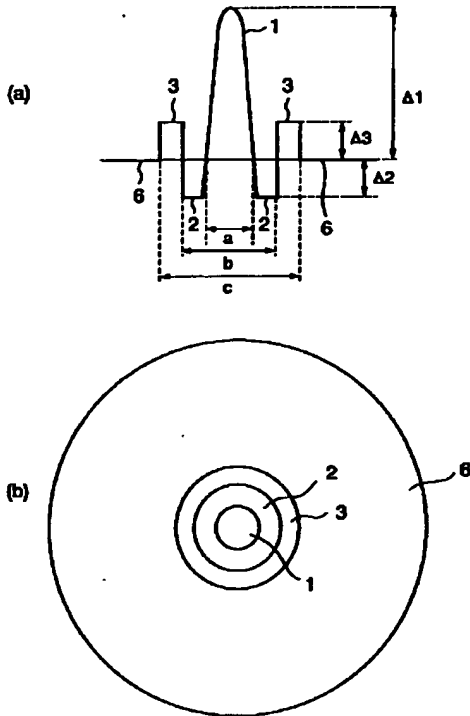
1. 5μm帯における直径20mmでの曲げ損失を5dB/m以下とした光ファイバにおいては、波長1.5μm帯において的確にシングルモード動作でき、光ファイバのケーブル化時の曲げ損失も抑制できる。

【0070】さらに、本発明の光ファイバにおいて、屈折率プロファイルを定めた構成においては、その屈折率プロファイルによって上記優れた光ファイバを確実に得ることができる。

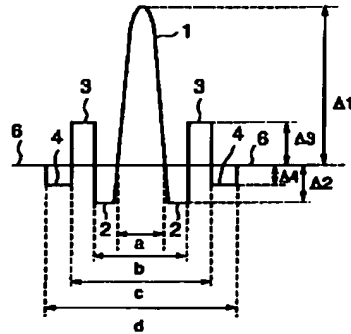
【図面の簡単な説明】

【図1】本発明に係る光ファイバの第1実施形態例の屈折率プロファイル構成 (a) および光ファイバ断面構成 (b) を示す説明図である。

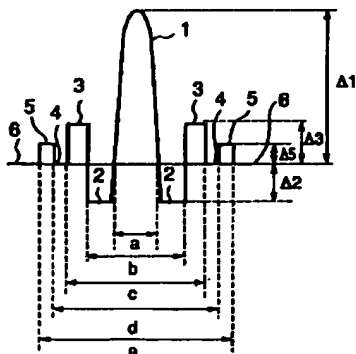
【図1】



【図2】



【図3】



【図2】本発明に係る光ファイバの第2実施形態例の屈折率プロファイル構成を示す説明図である。

【図3】本発明に係る光ファイバの第3実施形態例の屈折率プロファイル構成を示す説明図である。

【符号の説明】

- 1 第1ガラス層
- 2 第2ガラス層
- 3 第3ガラス層
- 4 第4ガラス層
- 5 第5ガラス層
- 6 基準層

PAT-NO: JP02002162529A

DOCUMENT-IDENTIFIER: JP 2002162529 A

TITLE: OPTICAL FIBER, AND OPTICAL  
COMMUNICATION SYSTEM USING  
THE OPTICAL FIBER

PUBN-DATE: June 7, 2002

INVENTOR-INFORMATION:

NAME	COUNTRY
MUKASA, KAZUNORI	N/A
KUMANO, NAOMI	N/A

ASSIGNEE-INFORMATION:

NAME	COUNTRY
FURUKAWA ELECTRIC CO LTD:THE	N/A

APPL-NO: JP2000361390

APPL-DATE: November 28, 2000

INT-CL (IPC): G02B006/16, G02B006/22

ABSTRACT:

PROBLEM TO BE SOLVED: To provide an optical fiber, which is capable of forming an optical transmission line for wavelength division multiplexing transmission of a wavelength 1.5  $\mu\text{m}$  band, using a Raman amplifier.

SOLUTION: The effective core sectional area, in at least part of the set wavelength band of the wavelength 1.5  $\mu\text{m}$  band, is specified to 40 to 60  $\mu\text{m}^2$ ; the dispersion value at a wavelength, of 1.55  $\mu\text{m}$  to 4 to 10 ps/nm/km; the dispersion slope at the wavelength 1.55  $\mu\text{m}$



band to a positive value smaller than 0.04 ps/nm<sup>2</sup>/km; the zero dispersion wavelength is set to  $\lambda = 1.4 \mu\text{m}$ ; the cut-off wavelength is set at a length 2 m to  $\lambda = 1.5 \mu\text{m}$  and the bending loss at a diameter 20 mm in the wavelength 1.5  $\mu\text{m}$  band to  $\lambda = 5 \text{ dB/m}$ . The refractive index profile of the optical fiber is set with a specific refractive index difference  $\Delta n_1$  with respect to the reference layer 6 of the first glass layer 1 on, for example, the innermost layer and a specific refractive index difference  $\Delta n_3$  with respect to the reference layer 6 of the third glass layer 3 of the third place from the inner side being made positive, and a specific refractive index difference  $\Delta n_2$  with respect to the reference layer 6 of the second glass layer of the second place from the inner side is made negative.

COPYRIGHT: (C)2002, JPO